

## اعتباریابی پرسشنامه عوامل مؤثر بر تصمیم‌گیری مشتریان ورزشی با رویکرد آمیخته بازاریابی

احمد تاروی وردی<sup>۱\*</sup>، حسین پورسلطانی<sup>۲</sup>، حسین کردلو<sup>۳</sup>

۱. کارشناس ارشد مدیریت ورزشی دانشگاه خوارزمی.

۲. استادیار مدیریت ورزشی دانشگاه پیام نور.

۳. کارشناس ارشد مدیریت ورزشی دانشگاه خوارزمی.

تاریخ دریافت: (۹۳/۱۱/۲۴) تاریخ پذیرش: (۹۶/۱/۲۷)

## Validation of Questionnaire and Factors Affecting Decision Making Sports Customers With Marketing Mix Approach

A. Tariverdi<sup>1\*</sup>, H. Poursoltani<sup>2</sup>, H. Kordlu<sup>3</sup>

1. M.A of Sport Management, University of Kharazmi.

2. Assistant Professor of Sport Management, Payam Noor University.

3. M.A of Sport Management, University of Kharazmi.

Received: (13 February 2015) Accepted: (16 April 2017)

### Abstract

The purpose of this study was to validate the questionnaire, marketing factors affecting customer decisions based sports marketing mix was clubs. The population of the study all male customers club sports (fitness and bodybuilding) Qazvin (1500 = N) gave up Morgan uses the sample was estimated to equal 250 randomly clusters were selected. To gather the marketing factors affecting the questionnaire customers (Ranjbarian, 1385), which has four components, promotion, price, place and product was used Scoring method based on Likert scale questions were worth 5. Face and content validity of the questionnaire was determined with the help of experts in Physical Education In order to analyze test statistical Cronbach's alpha coefficient to determine the reliability of self-test, KMO for sampling adequacy taking, exploratory factor analysis to identify the parameters and confirmatory factor analysis to determine the validity of the statistical software SPSS 18 version and LISREL was used. The results showed that marketing factors affecting the reliability of the questionnaire Customer Marketing 86/0. Exploratory factor analysis indicated that the questionnaire was incline rotation of four factors: 1-promoted 2- Price 3-and 4 places- the product is saturated. These four factors together were capable of 56/64% of their total variance. All questions concerning the validity of his agent had a significant relation prediction could be good for your cause index of  $X^2$  with respect to  $df$  (02/3),  $075/0 = RMSEA$ ,  $93/0 = CFI$ ,  $90/0 = NFI$  and  $93/0 = RFI$  confirmed the suitability model. The internal and external validity "model of marketing factors affecting customers 'decision" was confirmed.

### Keywords

Validation, Marketing mix, Decision making, Customers sport.

### چکیده

هدف از انجام این پژوهش، اعتباریابی پرسشنامه عوامل بازاریابی مؤثر بر تصمیم‌گیری مشتریان در باشگاه‌های ورزشی با رویکرد آمیخته بازاریابی بود. جامعه آماری این پژوهش را کلیه مشتریان مرد باشگاه‌های ورزشی (آمادگی جسمانی و بدنسازی) شهر قزوین (N=1500) تشکیل دادند. با استفاده از جدول مورگان نمونه آماری برابر با ۲۵۰ نفر برآورد گردید که به صورت تصادفی - خوشه‌ای انتخاب شدند. به منظور گردآوری داده‌ها از پرسشنامه عوامل بازاریابی مؤثر بر تصمیم‌گیری مشتریان (رنجباریان، ۱۳۸۵) که دارای ۴ مؤلفه ترویج، قیمت، مکان و محصول می‌باشد، استفاده شد. روش امتیازگذاری به سؤالات بر مبنای مقیاس لیکرت ۵ ارزشی بود. روایی صورتی و محتوایی پرسشنامه با کمک متخصصان تربیت‌بدنی تعیین شد. به منظور تجزیه و تحلیل داده‌ها از آزمون‌های آماری ضریب آلفای کرونباخ برای تعیین پایایی درونی، آزمون KMO برای تعیین کفایت نمونه‌گیری، تحلیل عاملی اکتشافی برای شناسایی مؤلفه‌ها و تحلیل عاملی تأییدی برای تعیین روایی سازه در نرم افزارهای آماری SPSS نسخه ۱۸ و LISREL استفاده گردید. نتایج نشان داد که پایایی پرسشنامه عوامل بازاریابی مؤثر بر بازاریابی مشتریان ۸۶/۰ است. تحلیل عاملی اکتشافی با چرخش متمایل نشان داد که پرسشنامه از چهار عامل ۱- ترویج، ۲- قیمت، ۳- مکان و ۴- محصول اشباع شده است. این چهار عامل در مجموع قادر بودند ۵۶/۶۴ درصد از واریانس کل را تبیین کنند. در خصوص روایی سازه تمامی سؤالات رابطه معنی‌داری با عامل خود داشتند و توانستند پیشگوی خوبی برای عامل خود باشند. شاخص‌های نسبت  $X^2$  به  $df$  (۳/۰۲)،  $RMSEA=0/075$ ،  $CFI=0/93$ ،  $NFI=0/90$  و  $RFI=0/93$  برابری مدل را تأیید نمودند. در نهایت روایی درونی و بیرونی مدل "عوامل بازاریابی مؤثر بر تصمیم‌گیری مشتریان" مورد تأیید قرار گرفت.

### واژگان کلیدی

اعتباریابی، آمیخته بازاریابی، تصمیم‌گیری، مشتریان ورزشی.

\*Corresponding Author: A. Tariverdi

E-mail: ahmادتariverdi@yahoo.com

\* نویسنده مسئول: احمد تاروی وردی

## مقدمه

در دنیای امروز بایستی از بازارهای بالغ و به حد کمال رسیده‌ای سخن گفت که ویژگی‌های متفاوتی نسبت به گذشته دارند و از مهمترین ویژگی‌های آنها می‌توان به مهارت و قدرت مشتری و کاهش تأثیر تبلیغات بر وی اشاره نمود. عرضه‌کنندگان با مشتریانی مواجه هستند که تقاضاهای نامحدودی دارند اما کمتر تحت تأثیر ابزارهای سنتی بازاریابی قرار می‌گیرند (هاپسون<sup>۱</sup>، ۱۳۸۱). از طرفی با توجه به ابعاد گوناگون بازاریابی، بازاریابان در بعد بازاریابی، به دنبال جستجو در جهت یافتن مناسب‌ترین بازار و بخش‌هایی که سازمان می‌تواند در آنجا به صورت مفیدتر و مؤثرتر حضور یابد تا پاسخگوی نیازهای مردم باشد، است. از طرف دیگر در بعد بازاریابی، مهم‌ترین تلاش بازاریابان، جذب، توسعه و حفظ بازار هدف خود (مشتری، کالا و غیره) می‌باشد. یعنی نفوذ در بازار و معرفی و شناساندن سازمان، محصولات و خدمات با استفاده از آمیخته بازاریابی (محصول، قیمت، توزیع و ترفیع) (حسن زاده، ۱۳۸۴). گرنویل<sup>۲</sup> (۲۰۰۲) عنوان نمود که تسهیلات فیزیکی ورزش نقش بسزایی بر رضایت مشتریان دارد. انتخاب قسمت‌هایی از بازار و یا بخش‌بندی بازار به سازمان کمک می‌کند از پس خواسته‌های مشتریان برای این رویکرد به دلیل ترغیب سازمان‌ها به دنباله روی استراتژی‌هایی که بر نقاط قوت آنها نسبت به رقبا می‌افزاید، با موفقیت تجاری گره خورده است به طور کلی بخش‌بندی بازار به عنوان یک مفهوم کلیدی در شناسایی نیازهایی ویژه مشتریان و توسعه آمیخته بازاریابی سازمان مورد توجه بازاریابان ورزشی قرار گرفته شده است (معماری، ۱۳۹۳).

در بازاریابی، آمیخته بازاریابی شامل محصول، مکان (توزیع)، یک محصول عبارت است از یک کالا یا خدمت یا ترکیبی از این دو به نحوی که پاسخگوی ارضای یکی از نیازهای مشتری باشد (روستا، ۱۳۷۸). کالاهای ورزشی از طریق کانال‌های توزیع و یکسری از واسطه‌ها نظیر عمده‌فروشان و خرده‌فروشان بازاریابی می‌شوند که در این فعالیت دخیل می‌باشند تا اطمینان حاصل شود که محصولات مناسب در زمان مناسب با قیمت، کیفیت و کمیت مناسب در دسترس مصرف‌کننده قرار می‌گیرد (ون هردن، ۲۰۰۱). یکی از مسائل مهمی که مدیران با آن مواجه هستند، تصمیم‌گیری درباره چگونگی توزیع محصول است (معماری، ۱۳۸۶). توانایی دسترسی آسان و سریع مصرف‌کنندگان به محصولات ورزشی

و دریافت به موقع آنها ناشی از توانایی مسئولین مدیریت کانال‌های توزیع است. قیمت عبارت است از مبالغی که در ازاء یک محصول پرداخت می‌گردد. قیمت بیانگر ارزش یک محصول ورزشی است. در رابطه با نقش ترویج در باشگاه‌های ورزشی اظهار می‌کند یکی از رموز موفقیت باشگاه‌های بدنسازی، تبلیغات قوی برای ایجاد احساس نیاز برای استفاده از مکان‌های ورزشی است. مولارینی<sup>۴</sup> (۲۰۰۴) بیان می‌دارد که پی بردن به انتظارات مشتریان اولین و احتمالاً حیاتی‌ترین مرحله در ارائه خدمات با کیفیت است. پدراگوسا و کوریا<sup>۵</sup> (۲۰۰۹) در پژوهش خود به این نتیجه رسیدند که مهمترین پیشگو برای رضایت‌مندی مشتریان درک کیفیت خدمات مورد نظر مشتریان از سوی مدیران می‌باشد.

بر همین اساس خدمات نقش مهمی را در برنامه‌های بازاریابی بسیاری از شرکت‌های تجاری ایفا می‌کنند و برتری خدمت، بخشی از بسته ارزش مورد تقاضای مشتریان است. از این رو در بازارهای رقابتی و آزاد، راهبردهایی از قبیل ارائه خدمات با کیفیت، بیشترین توجه را به سوی خود جلب کرده است. از طرفی، به نظر برخی از صاحب نظران، مشتری محوری معادل و هم معنی مدیریت خوب و مؤثر تلقی می‌شود. مشتری عامل کلیدی و محوری در تقویت، سودآوری و بقا سازمان قلمداد شده و جهت‌گیری کلیه اهداف، استراتژی‌ها و منابع حول محور جذب و نگهداری مشتری می‌باشد (کاتلر<sup>۶</sup>، ۱۳۸۲). با توجه به اهمیت میادین ورزشی در این زمینه، شناسایی عوامل مهم و مؤثر در جذب افراد و تداوم شرکت آنان در فعالیت‌های بدنی موجب می‌شود تا مسئولین مکان‌هایی را فراهم ساخته و خدماتی را ارائه کرده که افراد بتوانند ساعاتی را به دور از مسائل اجتماعی و خانوادگی و با علاقه و تمایل به ورزش و فعالیت‌های بدنی بپردازند. همچنین اهمیت نقش بازاریابی در جذب مشتریان و تحقیق در زمینه بازاریابی اماکن ورزشی، به مدیران و برنامه‌ریزان فرصت برنامه‌ریزی‌های بهتر برای فعالیت‌های ورزشی افراد جامعه را خواهد کرد و به سرمایه گذاران در بخش خصوصی کمک می‌کند تا با اطمینان خاطر از سودآوری مناسب در این راه سرمایه‌گذاری کنند (رمضانی، ۱۳۸۷). در همین راستا باشگاه‌های ورزشی با تعیین استراتژی‌های جذب و حفظ مشتری می‌توانند منافع خود را افزایش دهند و خود را از سایر باشگاه‌ها متمایز کنند. بازاریابان برای افزایش مشارکت مردم باید از عواملی که باعث جلب

4. Molinari  
5. Pedragosa&Correia  
6. Kotler

1. Hopson  
2. Greenwell  
3. Van Heerden

رضایت‌مندی مشتری نیز بر دو بعد وفاداری شامل وفاداری نگرشی و وفاداری رفتاری تأثیر گذار است. لین (۲۰۱۰) نیز در بررسی خود با عنوان بررسی انگیزه شرکت در فعالیت‌های ورزشی و ارتباط بین کیفیت خدمات، رضایت مشتری و وفاداری مشتری در باشگاه‌های بدنسازی در شهر تایپه، تایوان به این نتیجه رسید که بهترین و مهم‌ترین عامل کیفیت خدمات برای جلب رضایت مشتری "امکانات" و "تأسیسات" هستند، که به دنبال جلب رضایت، وفاداری مشتری را نیز در پی خواهند داشت. هائو لیو<sup>۱۱</sup> (۲۰۱۰) در تحقیقی به این نتیجه رسید که عملکرد کارکنان به طور مستقیم رضایت مشتریان از مراکز ورزشی را تحت تأثیر قرار می‌دهد. همچنین هاک لی و همکاران<sup>۱۲</sup> (۲۰۱۱) در تحقیقی در باشگاه‌های گلف کره در مورد تأثیر کیفیت خدمات بر رضایت‌مندی و قصد خرید مجدد انجام دادند به این نتیجه رسیدند که برای زنان گلف باز کیفیت خدمات باشگاه، تمیزی و جدید بودن تجهیزات باشگاه در مقایسه با مردان دارای اهمیت بیشتری می‌باشد.

از آنجا که ضرورت توجه به عوامل بازاریابی مؤثر بر تصمیم‌گیری مشتریان در انتخاب باشگاه ورزشی به منظور ارائه راه‌کارهایی مناسب در این حوزه بیش از گذشته به چشم می‌خورد و از طرفی با توجه به گستره فعالیت‌های پژوهشی در محیط‌های ورزشی به خصوص در حوزه مشتریان ایجاب می‌نماید که از ابزارهای اطلاعاتی معتبر جهت اخذ اطلاعات جامع و دقیق استفاده شود که مرور تحقیقات انجام شده در این زمینه محقق را بر آن داشت که به اعتباریابی پرسشنامه "عوامل بازاریابی مؤثر بر تصمیم‌گیری مشتریان" برای مدیران و مسئولان ورزشی به منظور تحقق اهداف مورد نظر بپردازد.

### روش‌شناسی تحقیق

روش تحقیق از نوع توصیفی بوده که به صورت میدانی اجرا شده است. جامعه آماری مورد مطالعه در این پژوهش را کلیه مشتریان مرد باشگاه‌های ورزشی (آمدگی جسمانی و بدنسازی) شهر قزوین (N=۱۵۰۰) تشکیل دادند. با استفاده از جدول مورگان نمونه آماری برابر با ۲۵۰ نفر برآورد گردید که به صورت تصادفی خوشه‌ای از ۵ منطقه (شمال، جنوب، مشرق، مغرب، مرکز) انتخاب شدند.

ابزار جمع‌آوری داده‌ها در این تحقیق شامل دو پرسشنامه است. پرسشنامه اول که در برگیرنده ویژگی‌های فردی که شامل مواردی مانند میزان تحصیلات، سن، وضعیت تأهل است. از

توجه مردم به شرکت در رویدادهای ورزشی می‌شوند اطلاع داشته باشند. این موضوع به بازاریابان امکان تقسیم کارآمد بازار و اهداف را می‌دهد. همچنین می‌تواند به عنوان وسیله‌ای برای کمک به مدیران برای شناسایی خدمات مورد نیاز مشتریان، طراحی و بازاریابی رویدادها، بهبود موقعیت شغلی، و ابداع روش‌هایی برای بهبود تکرار حضور و افزایش درآمدها مد نظر قرار گیرد (ساعتچیان، ۱۳۹۰). بازاریابی محصولات و خدمات عامل ماندگاری و بالندگی مؤسسات و شرکت‌ها است، بدین جهت این امر از اهمیتی ویژه برخوردار بوده و در چرخه تولید تا مصرف نکته‌ای کلیدی تلقی می‌گردد. در این بین مهم‌ترین ابزار بازاریابی برای بازاریابان ارتباط دائم با افراد، ارائه خدمات مناسب و آگاهی از حرکات رقیب است (لیم، ۲۰۰۶)

در این بازار فوق‌العاده پویا مشتری از سازمان انتظار دارد که بیشترین ارزش‌ها را با مناسب‌ترین قیمت عرضه کند و سازمان‌ها نیز مدام به دنبال روش‌های جدید و ایجاد نوآوری در خلق و ارائه ارزش هستند و حتی از ارزش مشتری تحت عنوان "منبع آتی مزیت رقابتی" خویش نام می‌برند (کاندامپولی، ۲۰۰۴). در این میان ابزاری که بازاریابان برای دستکاری بازار و ایجاد ترجیح در مشتریان نسبت به سایر رقبا در اختیار دارند، عناصر آمیخته بازاریابی است. با توجه به محدود بودن منابع مدیریتی و لزوم توجه و سرمایه‌گذاری بر روی عوامل مهم‌تر برای ایجاد مزیت رقابتی، اینکه کدامیک از این عناصر می‌تواند برای انتخاب باشگاه در مشتریان باشگاه‌های ورزشی بیشتر ایجاد ترجیح کند مسأله پژوهش حاضر را تشکیل می‌دهد. آفتینوس<sup>۸</sup> (۲۰۰۵) بیان می‌دارد که بازاریابی ورزشی نقش تأثیرگذاری بر جامعه مخاطب دارد.

مایتلو<sup>۷</sup> (۲۰۰۲) در تحقیق خود اظهار می‌کند رمز موفقیت یک باشگاه ورزشی تبلیغات قوی می‌باشد. لین<sup>۹</sup> (۲۰۱۰) در تحقیق خود به این نتیجه رسید که برای انگیزه شرکت در فعالیت ورزشی مهترین چیز تأسیسات و امکانات می‌باشد. با این حال باید اشاره داشت که تحقیقاتی که در زمینه تبیین نقش تصمیم‌گیری در انتخاب یک کالا یا محصول ورزشی در صنعت خدمات ورزش در کشور ما صورت گرفته باشد زیاد به چشم نمی‌خورد. چان<sup>۱۰</sup> (۲۰۰۸) نشان داد که کلیه ابعاد کیفیت خدمات شامل برنامه، محیط فیزیکی، تعاملات و متغیرهای مالی بر رضایت‌مندی مشتریان باشگاه‌های ورزشی مؤثرند و

7. Lim  
8. Afthinos  
9. Lin  
10. Chuan

11. Haoliu  
12. Hak Lee & et al

دست آمد که نشان می‌دهد حجم نمونه برای انجام تحلیل عاملی مناسب می‌باشد. همچنین مقدار آزمون کرویت بارتلت ( $X^2=۲۶۶۵/۶۵۲$ ،  $P<۰/۰۰۱$ ) معنادار بوده که مشخص می‌شود بین سؤالات همبستگی وجود دارد، از اینرو ادامه و استفاده از سایر مراحل تحلیل عاملی جایز می‌باشد.

#### جدول ۱. نتایج آزمون بارتلت و کیسر می‌یر و اوکلین

مقدار	پیش فرض	
۰/۸۱۵	مقدار کیسر می‌یر و اوکلین (کفایت حجم نمونه)	
۲۶۶۵/۶۵۲	مقدار مجذور کای	آزمون کرویت بارتلت
۱۹۰	درجه آزادی	
۰/۰۰۱	سطح معناداری	

با توجه به جدول ۲، در ستون "واریانس عامل مشترک"، اعداد درج شده نشان دهنده همبستگی با عامل است. در تحقیق حاضر ملاک پذیرش بر مبنای ۰/۵ تعیین گردید. لذا بر این اساس سؤال ۱۶ با بار عاملی ۰/۴۱۹ از پرسشنامه حذف گردید، ولی از این حیث بقیه گویه‌های پژوهش دارای بارعاملی مناسبی بودند.

#### جدول ۲. اشتراکات گویه‌های ابزار تحقیق

R	شماره سؤال	برآورد اولیه میزان اشتراک هر متغیر	واریانس عامل مشترک
۱	۱	۱	۰/۷۰۶
۲	۲	۱	۰/۷۱۱
۳	۳	۱	۰/۷۳۰
۴	۴	۱	۰/۷۰۲
۵	۵	۱	۰/۵۴۴
۶	۶	۱	۰/۶۲۷
۷	۷	۱	۰/۶۵۲
۸	۸	۱	۰/۶۸۵
۹	۹	۱	۰/۶۹۱
۱۰	۱۰	۱	۰/۶۲۱
۱۱	۱۱	۱	۰/۶۵۱
۱۲	۱۲	۱	۰/۶۵۳
۱۳	۱۳	۱	۰/۶۵۳
۱۴	۱۴	۱	۰/۶۶۳
۱۵	۱۵	۱	۰/۵۷۴
۱۶	۱۶	۱	۰/۴۱۹
۱۷	۱۷	۱	۰/۵۸۶
۱۸	۱۸	۱	۰/۷۳۶
۱۹	۱۹	۱	۰/۷۱۸
۲۰	۲۰	۱	۰/۵۹۰

پرسشنامه ارزیابی عوامل بازاریابی مؤثر بر تصمیم‌گیری مشتریان ساخته رنجبریان (۲۰) که مشتمل بر ۲۰ سؤال بوده و دارای مؤلفه‌های قیمت (سؤالات ۱ تا ۴)، مکان (سؤالات ۵ تا ۹)، ترویج (سؤالات ۱۰ تا ۱۵) و محصول (سؤالات ۱۶ تا ۲۰) می‌باشد، استفاده شد. پرسشنامه از نوع پاسخ بسته بوده و مقیاس اندازه‌گیری سؤالات، مقیاس لیکرت می‌باشد. سؤالات پنج‌گزینه‌ای و شامل گزینه‌های کاملاً مخالف، مخالف، بدون نظر، موافق و کاملاً موافق و روش امتیاز گذاری به ترتیب ۱، ۲، ۳، ۴، ۵ می‌باشد.

روایی صوری و محتوایی پرسشنامه با بهره‌گیری از نظرات اصلاحی اساتید متخصص تربیت‌بدنی تعیین شد. به منظور تجزیه و تحلیل داده‌ها از روش‌های آمار توصیفی و استنباطی استفاده شد. از شاخص‌های توصیفی به منظور محاسبه فراوانی، میانگین و انحراف معیار استفاده شد. به منظور تحلیل استنباطی داده‌ها، از روش ضریب آلفای کرونباخ برای تعیین ثبات درونی خرده مقیاس‌ها (عامل‌ها) و پرسشنامه عوامل بازاریابی مؤثر بر تصمیم‌گیری مشتریان، آزمون KMO برای تعیین کفایت نمونه‌گیری، تحلیل عاملی اکتشافی به منظور کشف و شناسایی شاخص‌ها و نیز روابط بین آنها و از آزمون تحلیل عاملی تأییدی بر اساس تعیین روابط و T-value به منظور تعیین اعتبار سازه پرسشنامه استفاده شد. تجزیه و تحلیل داده‌ها با استفاده از نرم افزار آماری SPSS نسخه ۱۸ و LISREL انجام شد و سطح معناداری برای تمامی فرضیه‌ها ۰/۰۵ و دو سویه در نظر گرفته شده است.

#### نتایج و یافته‌های تحقیق

از ۲۵۰ آزمودنی که در تحقیق شرکت کردند، ۳۱ نفر (۱۲/۴٪) کمتر از ۲۰ سال، ۱۰۵ نفر (۴۲٪) بین ۲۱ تا ۳۰ سال، ۷۶ نفر (۳۰/۴٪) بین ۳۱ تا ۴۰ سال و ۳۸ نفر (۱۵/۲٪) بالاتر از ۴۱ سال سن داشتند. بر اساس یافته‌ها ۷۴ نفر (۲۹/۶٪) از آزمودنی‌ها مجرد و ۱۷۶ نفر (۷۰/۴٪) متأهل بودند. در بررسی وضعیت شغلی مشتریان مشخص شد که از بین آنها ۴۸ نفر (۱۹/۲٪) کارمند، ۳۹ نفر (۱۵/۶٪) دانش آموز، ۸۰ نفر (۳۲٪) دانشجو و ۸۳ نفر (۳۳/۲٪) دارای شغل آزاد بودند. در خصوص سطح تحصیلات مشخص شد که ۶۰ نفر (۲۴٪) دارای مدرک تحصیلی دیپلم و کمتر از آن، ۶۱ نفر (۲۴/۴٪) فوق دیپلم، ۹۱ نفر (۳۶/۴٪) لیسانس و ۳۸ نفر (۱۵/۲٪) دارای مدرک تحصیلی فوق لیسانس و بالاتر بودند.

با توجه به نتایج جدول ۱، مقدار  $KMO$  ۰/۸۱۵<sup>۱۳</sup> به

**جدول ۴.** میزان آلفای مقیاس و عوامل چهارگانه آمیخته بازاریابی ورزشی

پرسشنامه	آلفای کرونباخ	عوامل	آلفای کرونباخ
مقیاس آمیخته بازاریابی	۰/۸۶	محصول	۰/۷۳
	۰/۸۱	قیمت	۰/۸۱
	۰/۷۸	ترویج	۰/۷۸
	۰/۸۸	مکان	۰/۸۸

با بررسی جدول ۵ مشخص می‌شود که از ۶ سؤال اول که مربوط به عامل ترویج می‌باشند، تمامی رابطه‌ها معنی‌دار است. همچنین تمامی رابطه‌های سؤالات ۷ تا ۱۰ با عامل قیمت، سؤالات ۱۱ تا ۱۵ با عامل مکان و سؤالات ۱۶ تا ۲۰ با عامل محصول، معنی‌دار مشخص گردید.

**جدول ۵.** ارتباط بین شاخص‌ها و عامل‌های عوامل مؤثر بر تصمیم‌گیری مشتریان

R	گویه‌ها	عوامل	میزان رابطه	ضریب تعیین	T-value	نتیجه
۱	سوال ۱۰	مؤلفه ۱ (ترویج)	۰/۶۸	۰/۴۶	۱۱/۵۷	تأیید
۲	سوال ۱۱		۰/۸۰	۰/۶۴	۱۴/۲۸	تأیید
۳	سوال ۱۲		۰/۸۱	۰/۶۵	۱۴/۶۱	تأیید
۴	سوال ۱۳		۰/۷۴	۰/۴۶	۱۲/۸۲	تأیید
۵	سوال ۱۴		۰/۵۸	۰/۲۳	۹/۳۶	تأیید
۶	سوال ۱۵		۰/۵۰	۰/۲۵	۷/۹۴	تأیید
۷	سوال ۱	مؤلفه ۲ (قیمت)	۰/۸۱	۰/۶۵	۱۴/۸۸	تأیید
۸	سوال ۲		۰/۸۴	۰/۷۰	۱۵/۴۶	تأیید
۹	سوال ۳		۰/۸۰	۰/۶۴	۱۴/۶۴	تأیید
۱۰	سوال ۴		۰/۷۴	۰/۴۶	۱۲/۹۲	تأیید
۱۱	سوال ۵	مؤلفه ۳ (مکان)	۰/۵۶	۰/۳۱	۸/۹۱	تأیید
۱۲	سوال ۶		۰/۷۶	۰/۵۷	۱۳/۲۵	تأیید
۱۳	سوال ۷		۰/۷۹	۰/۶۲	۱۴/۱۱	تأیید
۱۴	سوال ۸		۰/۷۷	۰/۵۹	۱۳/۶۶	تأیید
۱۵	سوال ۹		۰/۶۵	۰/۴۲	۱۰/۷۵	تأیید
۱۶	سوال ۱۶	مؤلفه ۴ (محصول)	حذف			
۱۷	سوال ۱۷		۰/۶۲	۰/۳۸	۱۰/۲۱	تأیید
۱۸	سوال ۱۸		۰/۸۳	۰/۶۸	۱۵/۰۲	تأیید
۱۹	سوال ۱۹		۰/۸۶	۰/۷۳	۱۵/۸۲	تأیید
۲۰	سوال ۲۰		۰/۷۴	۰/۵۴	۱۲/۸۹	تأیید

نتایج تحلیل عاملی ارائه شده در جدول ۳، نشان می‌دهد که سؤالات پرسشنامه در کل ۶۴/۵۶ درصد از کل واریانس را شامل می‌شود. درصدهای واریانس برای مؤلفه ۱ (ترویج) برابر با ۱۷/۲۱، برای مؤلفه ۲ (قیمت) برابر با ۱۶/۰۱، برای مؤلفه ۳ (مکان) برابر با ۱۵/۰۸ و برای مؤلفه ۴ (محصول) برابر با ۱۵/۰۸ می‌باشد. نتایج بار عاملی سؤالات نشان می‌دهد که بار عاملی تمامی سؤالات به غیر از سؤال ۵ با بارعاملی ۰/۳۷۷ در حد قابل قبول است.

**جدول ۳.** نتایج تحلیل مؤلفه‌های اصلی همراه با چرخش واریانس در مورد بار عاملی سؤالات

ردیف	شماره سوال	عامل‌ها		
		ترویج	قیمت	مکان
۱	۱۰	۰/۵۰		
۲	۱۱	۰/۶۸		
۳	۱۲	۰/۷۲		
۴	۱۳	۰/۷۷		
۵	۱۴	۰/۸۰		
۶	۱۵	۰/۷۰		
۷	۱	۰/۸۳		
۸	۲	۰/۸۳		
۹	۳	۰/۸۳		
۱۰	۴	۰/۷۹		
۱۱	۵	۰/۳۷		
۱۲	۶	۰/۶۵		
۱۳	۷	۰/۷۵		
۱۴	۸	۰/۷۹		
۱۵	۹	۰/۷۶		
۱۶	حذف			
۱۷	۱۷	۰/۷۶		
۱۸	۱۸	۰/۸۵		
۱۹	۱۹	۰/۸۳		
۲۰	۲۰	۰/۷۵		
درصد واریانس	۱۷/۲۱	۱۶/۲۶	۱۶/۰۱	۱۵/۰۷
درصد واریانس تجمعی		۶۴/۵۶		

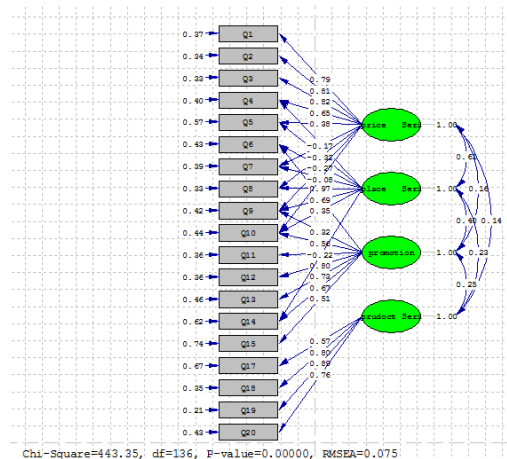
با توجه به نتایج جدول ۴، با استفاده از ضریب آلفای کرونباخ مقادیر مربوطه گزارش گردید. ضریب آلفای کرونباخ برای کل پرسشنامه ( $\alpha=0/86$ ) قابل قبول بود. همچنین پایایی عامل‌های محصول ( $\alpha=0/73$ )، قیمت ( $\alpha=0/81$ )، ترویج ( $\alpha=0/78$ ) و مکان ( $\alpha=0/88$ ) نیز در حد مطلوبی می‌باشد.

شاخص‌ها و عامل‌هایی قابل اطمینان و معتبر داشته باشد برای استفاده محققان و مسئولانی که در این زمینه اهمیت ویژه‌ای می‌دهند مهم می‌باشد؛ لذا هدف از انجام این پژوهش و اعتباریابی پرسشنامه عوامل بازاریابی مؤثر بر تصمیم‌گیری مشتریان ورزشی می‌باشد. بر طبق گفته (بورن<sup>۲۰</sup>، ۱۹۹۹) اساس هر پژوهشی استفاده از ابزارهای اطلاعاتی معتبر و پایا می‌باشد و تحلیل نتایج پژوهش‌ها به اعتبار ابزار مورد استفاده بستگی دارد، لذا محققان باید از اعتبار ابزارها اطمینان حاصل نمایند.

در بررسی پیش فرض‌های مربوط به استفاده از روش تحلیل عاملی مشخص گردید که مقدار آزمون KMO به میزان ۰/۸۱۵ می‌باشد که کفایت نمونه را برای آزمون تحلیل عاملی تأیید کرد. همچنین مقدار آزمون کربوت بارتلت به میزان  $(\chi^2=2665/652, P<0/001)$  معنادار بوده که مشخص می‌شود بین سؤالات همبستگی وجود دارد، لذا استفاده از سایر مراحل تحلیل عاملی جایز می‌باشد. نتایج حاصل از این پژوهش نشان داد که از مجموع ۲۰ گویه در مقیاس لیکرت ۵ گزینه‌ای، ۱ گویه (سؤال ۱۶) دارای قدرت تشخیص ضعیف بود. به بیان دیگر، این گویه نتوانسته است شاخص مناسبی باشد و از لحاظ فنی برای اندازه‌گیری خصیصه مورد مطالعه مناسب نبوده و به دلیل قدرت تشخیص ضعیف در این پژوهش حذف گردید. از طرفی تعداد ۱۹ گویه که از دقت، اعتمادپذیری و قابلیت تکرار مناسبی برخوردار بود برای تحلیل عاملی باقی ماند، به گونه‌ای که می‌توان به نتایج حاصل از آن در شناسایی عوامل بازاریابی مؤثر بر تصمیم‌گیری مشتریان در انتخاب باشگاه‌های ورزشی و نیز مطالعات و پژوهش‌های آتی در زمینه‌های وابسته اعتماد کرد.

نتایج تحلیل عاملی اکتشافی با چرخش متمایل در این پژوهش نشان داد که پرسشنامه عوامل بازاریابی مؤثر بر تصمیم‌گیری مشتریان از چهار عامل ۱- ترویج، ۲- قیمت، ۳- مکان و ۴- محصول اشباع شده است که در مجموع این چهار عامل توانستند ۶۴/۵۶ درصد از واریانس کل را تبیین کنند.

نتایج نشان داد که پایایی پرسشنامه عوامل بازاریابی مؤثر بر تصمیم‌گیری مشتریان  $(\alpha=0/86)$  می‌باشد. همچنین پایایی عامل‌های محصول  $(\alpha=0/73)$ ، قیمت  $(\alpha=0/81)$ ، ترویج  $(\alpha=0/78)$  و مکان  $(\alpha=0/88)$  نیز در حد مطلوبی می‌باشد که مشخص می‌شود عامل مکان از پایایی بالاتری برخوردار است. این نتایج حاکی از آن است که پرسشنامه عوامل بازاریابی مؤثر بر تصمیم‌گیری مشتریان ابزار معتبری بوده و پژوهشگران



شکل ۱. تحلیل عاملی تأییدی: مدل اندازه‌گیری اعداد استاندارد پرسشنامه

### آزمون خوبی (نیکویی) برازش<sup>۱۴</sup>

در آزمون خوبی برازش، تناسب مجموعه داده‌ها بررسی می‌شود که با توجه به نتایج جدول ۶، نسبت  $\chi^2$  به df برابر با ۳/۰۲ و ریشه میانگین مجذور خطای تقریبی<sup>۱۵</sup> (RMSEA) که برابر با ۰/۰۷۵ می‌باشد، بنابراین مدل از برازش لازم برخوردار است. همچنین شاخص‌های  $NFI^{16}=0/90$ ،  $CFI^{17}=0/93$  و  $RFI^{18}=0/93$  برازش مدل را تأیید کردند. از طرفی شاخص  $GFI^{19}=0/84$  برازش مدل را تأیید نکرد. در مجموع از ۶ شاخص ذکر شده برای آزمون خوبی برازش، ۱ شاخص نامناسب بود و ۵ شاخص تناسب مدل را تأیید کردند، بنابراین مدل از لحاظ شاخص‌های برازش مناسب می‌باشد.

جدول ۶. آزمون‌ها و شاخص‌های مدل عوامل مؤثر بر تصمیمات مشتریان

مدل	$\chi^2/df$	CFI	NFI	GFI	RMSEA	RFI
تصمیمات مشتریان	۳/۰۲	۰/۹۳	۰/۹۰	۰/۸۴	۰/۰۷۵	۰/۹۳

### بحث و نتیجه‌گیری

فقدان یک ابزار مطلوب برای بررسی و سنجش عوامل بازاریابی مؤثر بر تصمیم‌گیری مشتریان در انتخاب باشگاه ورزشی که

14. Goodness of Fit statistic  
 15. Root mean square Error of Approximation  
 16. Normed Fit Index  
 17. Comparative Fit Index  
 18. Relative Fit Index  
 19. Goodness of Fit Index

نتیجه کلی مدل عوامل بازاریابی مؤثر بر تصمیم‌گیری مشتریان به لحاظ شاخص‌های برازش مناسب می‌باشد. در انتها با توجه به نتایج به دست آمده از این پژوهش، پرسشنامه عوامل بازاریابی مؤثر بر تصمیم‌گیری مشتریان مقیاسی قابل اطمینان و معتبری در این زمینه است که می‌توان برای ارزیابی عوامل بازاریابی مؤثر بر تصمیم‌گیری مشتریان در انتخاب باشگاه ورزشی استفاده نمود و نتایج پایا و با ثباتی هم به دست آورد. همچنین محققان در زمینه مدیریت ورزشی هم می‌توانند از ابزار عوامل بازاریابی مؤثر بر تصمیم‌گیری مشتریان بر مبنای مدل چهار عاملی، به عنوان ابزاری مناسب در زمینه سایر محیط‌های ورزشی ایران از آن استفاده نمایند. استفاده از این ابزار تحقیقاتی ساخته شده می‌تواند در ایران راه گشایی باشد برای سایر پژوهشگران که در مطالعات خود در جهت بررسی عوامل بازاریابی مؤثر بر تصمیم‌گیری مشتریان بتوانند نتایج معتبر و با ثباتی را به دست آورند.

فعال در حوزه مدیریت ورزشی می‌توانند در بررسی و ارزیابی عوامل بازاریابی مؤثر بر تصمیم‌گیری مشتریان استفاده نمایند. در خصوص اعتبار سازه پرسشنامه و قدرت پیشگویی سؤالات، نتایج مقادیر T-Value و همبستگی میزان رابطه‌ها نشان دادند که تمامی سؤالات توانستند به خوبی پیشگویی معناداری برای عامل‌های خود باشند. بنابراین تمامی سؤالات موجب تأیید ساختار نظری پرسشنامه عوامل بازاریابی مؤثر بر تصمیم‌گیری مشتریان می‌شوند. در نتیجه با مقادیر (T-Value) مشخص شده برای سؤالات، اعتبار بیرونی و مقادیر برآورد "رابطه" اعتبار درونی سؤالات مورد تأیید قرار می‌گیرد. در آزمون خوبی برازش برای مدل عوامل بازاریابی مؤثر بر تصمیم‌گیری مشتریان، شاخص‌های نسبت  $X^2$  به df برابر با ۳/۰۲ و ریشه میانگین مجذور خطای تقریبی (RMSEA) که برابر با ۰/۰۷۵ می‌باشد، بنابراین مدل از برازش لازم برخوردار است. همچنین شاخص‌های  $NFI=0/90$ ،  $CFI=0/93$ ،  $RFI=0/93$  و برازش مدل را تأیید کردند. در نتیجه به عنوان

## منابع

- کاتلر، فیلیپ. (۱۳۸۲). استراتژی‌های بازاریابی. ترجمه علی عیاری، نشر فردا، تهران.
- رضائی، رضا. (۱۳۸۷). پژوهش اقتصاد در سرمایه‌گذاری ورزش، مورد کاوی فوتبال، گزارش پژوهشی، سازمان تربیت بدنی جمهوری اسلامی ایران.
- ساعتچیان، وحید. (۱۳۹۰). شناسایی موانع بازاریابی جذب و توسعه هواداران باشگاه‌های لیگ حرفه‌ای فوتبال ایران. پایان‌نامه کارشناسی ارشد مدیریت ورزشی، دانشگاه خوارزمی تهران.
- رنجبریان، بهرام؛ غلامی کرین، محمود. (۱۳۸۵). بررسی عوامل مؤثر بر ترجیح مشتریان در انتخاب یک بانک ملی، مطالعه موردی شهر اصفهان، دو ماهنامه علمی پژوهشی، دانشگاه شاهد، ۱۳(۲۰)، ۴۹-۶۰.
- هاپسون، باربه و همکاران. (۱۳۸۱). مدیریت خدمت (فرهنگ مشتری مداری). ترجمه مهدی ایران نژاد پاریزی. کتابخانه ملی ایران.
- معماری، ژاله؛ اصغری جعفرآبادی، محمد؛ مسکین، عالیبه. (۱۳۹۳). بخش بندی بازار خدمات مجموعه‌هایی ورزشی بخشی خصوصی مبتنی بر کیفیت ادراک شده مشتریان. نشریه پژوهش‌های کاربردی در مدیریت ورزشی، ۴(۴)، ۱۲۹-۱۴۴.
- حسن‌زاده، مهرداد. (۱۳۸۴). بازاریابی ورزشی، تهران، انتشارات پرسمان، چاپ اول.
- روستا، احمد؛ ونوس، داور؛ ابراهیمی، عبدالمجید. (۱۳۸۷). مدیریت بازاریابی. تهران، چاپ چهارم، انتشارات سمت.
- معماری، ژاله. (۱۳۸۶). مدل‌سازی و تحلیل آمیخته بازاریابی صنعت ورزش کشور با رویکرد تصمیم محور، رساله دکتری، مدیریت ورزشی دانشگاه تهران.

## REFERENCES

- Pedragsa, V., Correia, A. (2009). "Expectations, satisfaction and loyalty in health and fitness clubs", international journal of sport management and marketing, 5(4), 450-464.
- Sei-jun, lim. (2006). "The influence of service quality on customer satisfaction attitude in all loyalty and behavioral future intentions for participation of fitness centers in South Korea: a structural equation modeling approach", unpublished dissertation, Daphne Alabama University.
- Greenwell, T.C. (2002). "Customer satisfaction and spectator sports facilities: the role of expectancy disconfirmation". Paper presented at the 17th Annual conference of the North American society for sport management, Canmore, Canada.
- Van Heerden, C. H. (2001). "Factors Affecting decision making in South African", University of Pretoria.
- Khanhv.la., kandampully. (2004). "Market oriented learning and customer value enhancement through service recovery

- management", *Journal of Managing Service Quality*, 14(5), 390-401.
- Afthinos, yanni., Nicholas, D., theodorakis, pantelis N. (2005). "Customers expectations of service in Greek fitness centers", *Managing Service Quality*, 15 (3), 245- 258.
  - Lin, H. (2010). "The study of exercise participation motivation, and the Relationship among service quality, customer satisfaction and customer loyalty at selected fitness health club in taipei city, Taiwan". Dissertation the united state sports academy.
  - Chuan-Jao, Lin. (2008). "Service Quality of the Ocean Sports Clubs and Its Impact on Customer Satisfaction and Customer Loyalty". An applied dissertation project submitted to the faculty of the United States Sports Academy in partial fulfillment of the requirements for the degree of Doctor of Sport Management. UNITED STATES SPORTS ACADEMY.
  - .Haoliu, C. (2010). "Relationship between the Perceived Leadership Practices of Managers and Customer Satisfaction in the Sports Centers of Taipei, Taiwan". PhD dissertation, University of the Incarnate Word.
  - Hak Lee, J., et al. (2011). "The influence of service quality on satisfaction and intention: A gender segmentation strategy". *Sport Management Review*.
- Burns, N., Grove. S. K. (1999). "Understanding Nursing Research", 2 nd Ed. Philadelphia. W. B. Saunders Company.