

## بررسی رابطه بین سواد مهارتی، سواد دانشگاهی و موفقیت کسب و کار ورزشی با نقش میانجی گرایش کارآفرینانه

حسین ذبیحی<sup>۱</sup>، وحید شجاعی<sup>۲\*</sup>، محمد حامی<sup>۳</sup>

۱. دانشجوی دکتری مدیریت ورزشی، واحد ساری، دانشگاه آزاد اسلامی، ساری، ایران.

۲. استادیار گروه مدیریت ورزشی، واحد ساری، دانشگاه آزاد اسلامی، ساری، ایران.

۳. استادیار گروه مدیریت ورزشی، واحد ساری، دانشگاه آزاد اسلامی، ساری، ایران.

تاریخ دریافت: (۹۷/۳/۲۲) تاریخ پذیرش: (۹۷/۴/۲۰)

## Investigating the Relationship between Skill and Academic Literacy and the Success of Sport Business considering the Mediating Role of Entrepreneurial Orientation

H. Zabih<sup>1</sup>, V. Shojaei<sup>2\*</sup>, M. Hami<sup>3</sup>

1. Ph.D. Student in Sport Management, Sari Branch, Islamic Azad University, Sari, Iran.

2. Assistant Professor, Department of Sport Management, Sari Branch, Islamic Azad University, Sari, Iran.

3. Assistant Professor, Department of Sport Management, Sari Branch, Islamic Azad University, Sari, Iran.

Received: (12 June 2018)

Accepted: (11 July 2018)

### Abstract

The present study aimed to investigate the relationship between skill literacy, academic literacy and the success of sports business with the mediating role of entrepreneurial orientation. The statistical population includes entrepreneurs of sport businesses, including clubs, sports shops and sporting goods manufacturing industries throughout the country (N=11780) and using the Cochran formula, the sample size was 384. A questionnaire was used to collect the data. For statistical analysis, structural equation modeling technique was performed by smartPLS 2.0 software. The results showed that skill literacy and academic literacy affect the entrepreneurial orientation. Also entrepreneurial orientation, skill literacy and academic literacy have an impact on business success. The findings also showed that there is a significant relationship between skill literacy and academic literacy in the success of sports business with the mediating role of entrepreneurial orientation. Based on the results of the research, although academic literacy is an effective factor in the success of sport business, skill literacy has a more decisive role in terms of the strong correlation with business success. Therefore, it is suggested that entrepreneurs, managers and sports industry owners pay special attention to skill literacy.

### Keywords

Entrepreneurial Orientation, Skill Literacy, Academic Literacy, Sport Business.

### چکیده

پژوهش توصیفی-پیمایشی حاضر با هدف بررسی رابطه بین سواد مهارتی، سواد دانشگاهی و موفقیت کسب و کار ورزشی با نقش میانجی گرایش کارآفرینانه انجام شد. جامعه آماری شامل کارآفرینان کسب و کارهای ورزشی اعم از باشگاه‌ها، فروشگاه‌های ورزشی و تولیدی‌های لوازم ورزشی در سطح کشور به تعداد ۱۱۷۸۰ مورد بود و با استفاده از فرمول کوکران، حجم نمونه آماری ۳۸۴ نفر تعیین شد. از پرسش‌نامه جهت جمع‌آوری داده‌ها استفاده شد و برای تحلیل آماری از تکنیک مدل‌سازی معادلات ساختاری توسط نرم‌افزار smartPLS 2.0 استفاده شد. نتایج نشان داد که سواد مهارتی و سواد آکادمیک بر گرایش کارآفرینانه تأثیر دارند. همچنین گرایش کارآفرینانه، سواد مهارتی و سواد آکادمیک بر موفقیت کسب و کار تأثیر دارند. همچنین یافته‌ها نشان داد که بین سواد مهارتی، سواد دانشگاهی و موفقیت کسب و کار ورزشی با نقش میانجی گرایش کارآفرینانه رابطه معناداری وجود دارد. براساس نتایج پژوهش، اگر چه سواد دانشگاهی عامل مؤثری در موفقیت کسب و کار ورزشی می‌باشد، اما سواد مهارتی با توجه به میزان همبستگی قوی با موفقیت کسب و کار ورزشی، نقش تعیین‌کننده‌تری دارد. از این رو پیشنهاد می‌گردد که کارآفرینان، مدیران و صاحبان صنایع ورزشی توجه ویژه‌ای به سواد مهارتی داشته باشند.

### کلید واژه‌ها

گرایش کارآفرینانه، سواد مهارتی، سواد دانشگاهی، کسب و کار ورزشی.

## مقدمه

جهانی شدن و تغییرات ناشی از آن موجب الزام سازمان‌ها به نوآوری و کارآفرینی شده است. همچنین ماهیت پویای سازمان‌ها و فعالیت آنها در عرصه رقابت جهانی، الزام ارائه ایده‌های نو، راه‌حل‌های جدید و افکار تازه را جهت تولید محصولات با کیفیت بالا، قیمت مناسب، متنوع و در حداقل زمان، ممکن کرده است تا مزیت رقابتی را کسب و حفظ کنند. بر همین اساس اعتقاد به کارآفرینی در سازمان‌ها از اهمیت زیادی برخوردار بوده و امروزه سازمان‌ها یاد گرفته‌اند که باید خلاق، نوآور و کارآفرین باشند؛ به طوری که کارآفرینی به عنوان موتور رشد و توسعه سازمان‌ها و جوامع شناخته می‌شود (ولز<sup>۱</sup>، ۲۰۱۶). در این میان یکی از دیدگاه‌های مهم که فرآیند کارآفرینی را به استراتژی‌های سازمان پیوند می‌دهد، گرایش به کارآفرینی<sup>۲</sup> است. در واقع گرایش به کارآفرینی یک نگرش استراتژیک است که بر نوآوری، ابتکار عمل و ریسک‌پذیری تأکید دارد (عباس‌زاده و همکاران، ۱۳۹۰). گرایش کارآفرینانه، گرایش کلی شرکت برای قرارگرفتن در محیط خود و اجرای مراحل و پذیرش ریسک‌های لازم برای رقابت است (اوگر<sup>۳</sup> و همکاران، ۲۰۰۳). گرایش کارآفرینانه، مجموعه‌ای از رفتارهای متمایز، اما مرتبط به هم گفته می‌شود که جنبه‌هایی از نوآوری، پیشگامی، رقابت تهاجمی، ریسک‌پذیری و استقلال‌طلبی را دارد (پیرس<sup>۴</sup> و همکاران، ۲۰۱۰). در محیط رقابتی، باید به دنبال رویکردهایی بود که با ایجاد انگیزش، رضایت و تعهد در کارکنان، موجبات نوآوری و کارآفرینی آنان و در نهایت، برتری سازمان را فراهم آورد (سزنتیمیهایلی و ساویر<sup>۵</sup>، ۲۰۱۴: ۶۷)؛ چراکه کارکنان مهم‌ترین سرمایه‌های فکری شرکت و یک منبع ایجاد مزیت رقابتی هستند (عباس‌زاده و همکاران، ۱۳۹۰). گرایش کارآفرینانه، یکی از مستحکم‌ترین (کوبین و میلر<sup>۶</sup>، ۲۰۱۴: ۲۰۱۶) و شناخته‌شده‌ترین سازه‌ها در تحقیقات کارآفرینی و مدیریتی بوده (پیتینو<sup>۷</sup> و همکاران، ۲۰۱۷) و شامل سبک‌های تصمیم‌گیری، فرایندها و روش‌هایی است که فعالیت‌های کارآفرینانه یک شرکت را شکل می‌دهد (لامپکین و دس<sup>۸</sup>، ۱۹۹۶).

کارآفرینی یکی از مهم‌ترین مسائل اجتماعی روز در کشور به‌شمار می‌آید و با توجه به میزان رشد جمعیت در سالیان

گذشته می‌توان آن را مهم‌ترین چالش اجتماعی چند دهه آینده نیز به حساب آورد. پیامدهای این بحران، گسترش فقر و افزایش دیگر آسیب‌های اجتماعی از قبیل دزدی، فحشا، اعتیاد و امثال آن است که طبیعتاً ثبات و انسجام اجتماعی را به مخاطره می‌اندازد. ورزش یکی از بخش‌های مهم اقتصادی است که می‌توان از آن مدد گرفت (کشاورز و فراهانی، ۲۰۱۷). امروزه بسیاری از جوانانی که در دانشگاه‌ها و مراکز علمی کشور در همه رشته‌های تحصیلی از قبیل رشته تربیت‌بدنی به تحصیل مشغول‌اند، امیدوارند که بتوانند پس از فراغت از تحصیل هر چه سریع‌تر وارد بازار کار شوند، اما مشکلات زیادی بر سر راه آنها وجود دارد. دیدگاه کارآفرینانه نسبت به پدیده اشتغال، تا حد زیادی از مشکلات جوانان در مواجهه با آینده خواهد کاست. بر این اساس توسعه کارآفرینی در سطوح فردی، سازمانی و ملی و حتی بین‌المللی با جدیت تمام از سوی کشورها در حال پیگیری است (فرح بخش، ۱۳۹۴). کارآفرینی از طریق ایجاد کسب‌وکارهای ورزشی در تولید لوازم و تجهیزات ورزشی و ارائه خدمات ورزشی به توسعه ورزش کمک می‌کند. بنابراین ایجاد برنامه مؤثر برای کارآفرینی در ورزش به ایجاد خطوط کلی کسب و کار و راهبردهای اشتغال برای جامعه، به‌ویژه فارغ‌التحصیلان تربیت‌بدنی، کمک می‌کند (سانتومیر<sup>۹</sup>، ۲۰۰۲).

یکی از این مباحث جدید، نقش کارآفرینی در این فرایند می‌باشد از طرفی می‌توان گفت مهارت‌آموزی به عنوان حلقه گمشده فرآیند اشتغال‌زایی، درآماده‌سازی افراد جویای کار و هدایت افراد به سمت کارآفرینی نقش تأثیرگذاری دارد (انصاری و دیگران، ۱۳۸۹). با توجه به پیشرفت تکنولوژی و سرعت بالای تولید علم در جهان، افراد علاوه بر دانش نظری باید از سواد مهارتی نیز برخوردار باشند. پایداری اشتغال در جامعه مستلزم حرکت روی ریل فناوری و فراگیری سواد مهارتی است (رستمی و ایمانی جاجرمی، ۱۳۹۵). دانش مهارتی می‌تواند مکمل دانش نظری باشد و در حال حاضر فارغ‌التحصیلان دانشگاهی بخش عمده جمعیت بیکار کشور را تشکیل می‌دهند که سواد مهارتی می‌تواند بستر مهمی برای ایجاد اشتغال و رونق اقتصادی در جامعه باشد. این آموزش‌ها نه تنها عهده‌دار تربیت نیروی کار مورد نیاز بخش‌های مختلف اقتصادی است بلکه از طریق بستر سازی خود اشتغالی به رفع مشکل بیکاری نیز کمک شایان توجهی خواهد کرد (کشاورز و فراهانی، ۲۰۱۷). آموزش‌های مهارتی به عنوان یک اولویت حساس و

1. Wales
2. Entrepreneurial Orientation
3. Auger
4. Pearce
5. Csikszentmihalyi & Sawyer
6. Covin & Miller
7. Pittino
8. Lumpkin & Dess

ورزش کشور، کارآفرینی در حوزه‌های آموزش و پرورش در ورزش، مدیریت و برنامه ریزی ورزش، خدمات ورزشی، تبلیغات ورزش، ورزش همگانی، قهرمانی، ساخت و تولید تجهیزات ورزشی و امور فرهنگی عنوان گردید. مندعلی زاده و هنری (۱۳۸۹) در مطالعه خود به این نتیجه دست یافتند که مهم‌ترین عوامل مثبت اثرگذار بر کارآفرینی در ورزش وجود نیروی انسانی تحصیل کرده، وجود فدراسیون‌ها و سازمان‌های ورزشی و از مهم‌ترین عوامل منفی اثرگذار بر کارآفرینی ورزشی کارآمد نبودن مدیریت ورزش کشور و فقدان سیستم پاداش برای کارآفرینان است. همچنین از جمله موانع اصلی کارآفرینی در ورزش می‌توان به توجه به کیفیت محصولات و خدمات، میزان تشویق جو و فضای عمومی حاکم بر اجرای ایده‌های جدید و زیرساخت‌های کسب و کار در ورزش اشاره کرد (رستمی و ایمانی جاجرمی، ۱۳۹۵).

قابل توجه است که ورزش یک پدیده اجتماعی و اقتصادی در حال رشد است که به ابعاد و توابع مختلف در جامعه می‌پردازد. در علوم ورزشی در زمینه‌هایی مثل مدیریت ورزشی، مربیگری ورزشی، ورزش و تربیت‌بدنی و بهداشت و ... کارآفرینی می‌تواند رخ دهد (مندعلی زاده و هنری، ۱۳۸۹). ورزش به‌عنوان یکی از عوامل تأثیرگذار بر حیطه‌های اجتماعی، اقتصادی و حتی بین‌المللی در بسیاری از کشورهای جهان مورد توجه قرار گرفته، و از این رو می‌تواند سیاستی همچون کارآفرینی و ایجاد اشتغال از طریق آن را در این زمینه نهادینه و ترویج کند، بشرطی که ضمن ترویج و شناساندن کارآفرینی ورزشی در جامعه، مخصوصاً در میان دانش‌آموختگان رشته تربیت‌بدنی، موانع و مشکلات پیش روی آموزش و توسعه کارآفرینی ورزشی از بین رود، تا بتواند به‌عنوان ابزاری قوی برای رسیدن به توسعه اقتصادی و اجتماعی و پایدار موفق باشد. از آنجاکه یکی از علل اصلی عدم موفقیت کارآفرینی در سازمان‌ها می‌تواند نبود شرایط و گرایش کارآفرینی در آنها باشد، بنابراین به‌منظور رفع این مشکلات و تدوین یک استراتژی مناسب برای بهبود عملکرد سازمان‌ها، مطالعه و تبیین مفهوم گرایش به کارآفرینی و نیز عوامل مؤثر بر آن از اهمیت بالایی برخوردار است تا مشکلات ورود اثربخش به فرآیند کارآفرینی در سازمان‌های کشور تبیین و شناسایی شود و سازمان‌ها بتوانند به‌طور اثربخش وارد فرآیند کارآفرینی شوند و محصولاتی جدید و منحصر به فرد از طریق به‌کارگیری فرآیندهای نوین کاری، تکنولوژی‌های اطلاعاتی و ارتباطی پیشرفته متناسب با نیاز بازارهای محصول تولید کنند تا سهم بیشتری از بازار محصول را به خودشان اختصاص دهند.

حیاتی در تربیت نیروی انسانی متخصص و کارآفرین و همچنین راهکاری مؤثر در پاسخ به نیازهای اشتغال و بازار کار باید در کشور مورد توجه جدی قرار گیرد (عزیزی و همکاران، ۱۳۸۹). به عقیده صاحب‌نظران، جای چنین برنامه‌ها و دروسی که دانشجو را برای کار در بازار آماده می‌کند در ایران خالی یا بسیار کم‌رنگ است (موحدی، ۲۰۰۹). مهارت‌آموزی هزینه نیست بلکه سرمایه‌گذاری در زمینه تحقق اهداف سازمانی است از این رو می‌طلبند همگان به این مهم توجهی جدی داشته باشند (رستمی و همکاران، ۱۳۹۰). ریشه اصلی بیکاری در نداشتن مهارت و توانایی لازم برای انجام کار است و عدم توجه به آموزش مهارت‌های لازم باعث شده که پرورش کارآفرین در دانشگاه‌ها صورت نگیرد. از آنجا که بیکاری فعلی کشور لزوماً به نوسانات فصلی و دوره‌ای اقتصاد مرتبط نبوده و جنبه ساختاری دارد، لذا تمهیدات و راه‌حل‌های موقت اگر بدون توجه به اصلاحات ساختاری اعمال گردد، جز اینکه این معضل را در آینده تشدید نماید نتیجه دیگری نخواهد داشت (رستمی و ایمانی جاجرمی، ۱۳۹۵).

از طرف دیگر، مسائلی همچون افزایش جمعیت، افزایش شمار دانشگاه‌ها و مؤسسات آموزش عالی و نبود برنامه‌ای فراگیر و کل‌نگر برای پرورش نیروی انسانی متخصص و موارد مشابه آن باعث بحران در زمینه اشتغال در آینده کشورمان شده است. مباحث اساسی در خصوص راهکارهای مختلف برای برطرف کردن بحران اشتغال و تسریع فرآیند رشد و توسعه پایدار و رفاه اقتصادی مطرح می‌گردد. از طرفی شرط اول پذیرش ضرورت آموزش سواد اطلاعاتی احساس نیاز از سوی جامعه و دولت است. اگر پذیرفته شود که عضویت در جامعه اطلاعاتی، ضرورتی آشکار در وضعیت کنونی بشر است قطعاً پذیرفته خواهد شد. (کشاورز و فراهانی، ۲۰۱۷).

عشقی و همکاران (۱۳۹۶) در مطالعه خود گزارش کرد که رتبه مهارت‌های فرایندی و مدیریتی بالاتر از مهارت‌های شخصی کارآفرینی و فنی می‌باشد و رتبه مهارت‌های فنی و ارتباطی بیشتر از مهارت‌های شخصی کارآفرینی است. اکرمی و همکاران (۱۳۹۵) در مطالعه ارائه مدل توسعه کارآفرینی بر پایه مدیریت دانش اظهار داشتند که کارآفرینی به عوامل سازنده یعنی خلاقیت، استقلال، نفوذ، بیرونی بودن، تصمیم‌گیری، انعطاف‌پذیری، توفیق‌طلبی، یادگیری و مدیریت دانش نیز به خلق دانش، انتشار دانش و کاربرد دانش وابسته هستند و بین عوامل توسعه کارآفرینی و مدیریت دانش ارتباط معنی‌داری وجود دارد. در مطالعه فروغی پور و همکاران (۱۳۹۱) مهم‌ترین اولویت‌های کارآفرینی در ورزش از دیدگاه دست اندرکاران

روایی این پرسش‌نامه با استفاده از نظرات ۱۰ نفر از خبرگان نظیر اساتید راهنما و مشاور و اساتید گروه مورد تأیید قرار گرفت. روایی سازه پرسش‌نامه نیز در قالب روایی واگرا و همگرا ( $AVE \geq 4/0$ ) براساس تکنیک مدل‌سازی معادلات ساختاری مورد تأیید قرار گرفت. پایایی آن با استفاده از ضرایب بارهای عاملی (همگی بزرگتر از ۰/۴)، ضریب آلفای کرونباخ (۰/۹۲۰) و پایایی ترکیبی (CR) (937/0) مورد تأیید قرار گرفت.

برای سنجش سواد مهارتی از پرسش‌نامه محقق ساخته ۲۱ سؤال در مقیاس ۵ گزینه‌ای لیکرت استفاده شد. روایی این پرسش‌نامه با استفاده از نظرات ۱۰ نفر از خبرگان نظیر اساتید راهنما و مشاور و اساتید گروه مورد تأیید قرار گرفت. روایی سازه پرسش‌نامه نیز در قالب روایی واگرا و همگرا ( $AVE \geq 4/0$ ) بر اساس تکنیک مدل‌سازی معادلات ساختاری مورد تأیید قرار گرفت. پایایی آن با استفاده از ضرایب بارهای عاملی (همگی بزرگتر از ۰/۴)، ضریب آلفای کرونباخ (۰/۸۷۰) و پایایی ترکیبی (CR) (892/0) مورد تأیید قرار گرفت.

با توجه به نوع تحقیق و نوع متغیرها، در تجزیه و تحلیل داده‌های این پژوهش هم از شاخص‌های آمار توصیفی (فراوانی، درصد، نمودار، میانگین و انحراف استاندارد) و هم از شاخص‌های آمار استنباطی استفاده گردید. جهت تجزیه و تحلیل توصیفی داده‌ها، از نرم افزار آماری SPSS و از آماره‌های توصیفی (میانگین، انحراف استاندارد، جداول توزیع فراوانی و نمودارهای مربوطه) استفاده شد. همچنین، نرم‌افزار SMART PLS2 نیز جهت انجام آمار استنباطی (روش معادلات ساختاری) مورد استفاده قرار گرفت تا نوع و شدت روابط علت و معلولی مابین متغیرهای تحقیق مشخص و آزمون فرضیات میسر گردد.

### یافته‌های پژوهش

نتایج تجزیه و تحلیل داده‌های تحقیق نشان داد که از میان ۳۸۴ نفری که در تحقیق شرکت کرده بودند، ۲۲۰ نفر (۵۷/۳ درصد) مرد و ۱۶۴ نفر (۴۲/۷ درصد) نفر زن بوده‌اند. همچنین از این تعداد، ۱۴۰ نفر (۳۶/۵ درصد) در رده سنی بین ۲۰ تا ۳۰ سال، ۲۱۰ نفر (۵۴/۷ درصد) در رده سنی بین ۳۱ تا ۴۰ سال، ۳۴ نفر (۸/۹ درصد) در رده سنی بین ۴۱ تا ۵۰ سال قرار داشته‌اند. علاوه بر این از مجموع ۳۸۴ نفر، ۲۰۹ نفر (۵۴/۴ درصد) متأهل و ۱۷۵ نفر (۴۵/۶ درصد) مجرد و نیز از مجموع ۳۸۴ نفر ۱۷ نفر (۴/۴ درصد) دارای مدرک فوق دیپلم، ۱۰۷ نفر (۲۷/۹ درصد) دارای مدرک لیسانس، ۱۹۰ نفر (۴۹/۵ درصد)

در حال حاضر تحقیقات معدودی انجام شده تا عوامل موفقیت در کسب‌وکارهای متوسط و کوچک با رویکرد کارآفرینانه را بررسی کرده باشند و در حوزه ورزش با احتیاط می‌توان گفت که پژوهشی در این زمینه صورت نگرفته است. با توجه به اهمیت این موضوع، پژوهش حاضر در پاسخ به این سؤال که؛ آیا گرایش کارآفرینانه ورزشی افراد در ارتباط میان سواد آکادمیک (تحصیلات دانشگاهی) و سواد مهارتی با موفقیت کسب و کار ورزشی نقش میانجی ایفا می‌کند یا خیر؟ طراحی و اجرا شد.

### روش شناسی پژوهش

پژوهش حاضر از نوع کاربردی بود که به روش توصیفی-پیمایشی انجام شد و مبتنی بر رویکرد معادلات ساختاری بود. جامعه آماری پژوهش حاضر مشتمل بر کارآفرینان کسب‌وکارهای ورزشی اعم از باشگاه‌ها، فروشگاه‌های ورزشی و تولیدی‌های لوازم ورزشی در سطح کشور به تعداد ۱۱۷۸۰ مورد بود. با فرض نامحدود بودن جامعه آماری، حجم نمونه با استفاده از فرمول کوکران، ۳۸۴ نفر تعیین شد که به روش خوشه‌ای تصادفی انتخاب شدند و پرسش‌نامه در بین آنها توزیع گردید. به منظور گردآوری داده‌ها از پرسش‌نامه استاندارد و شامل دو گروه سؤال استفاده شده که گروه اول؛ سؤالات عمومی حاوی ۶ سؤال برای متغیرهای جمعیت شناختی و گروه دوم؛ حاوی سؤالات تخصصی که به سه بخش تقسیم که سؤالات مربوط به سنجش گرایش کارآفرینانه، سواد دانشگاهی و سواد مهارتی بود.

به‌منظور سنجش گرایش کارآفرینانه از پرسش‌نامه استاندارد هاگس و مورگان (۲۰۰۷) مشتمل بر ۱۸ سؤال ۵ گزینه‌ای در مقیاس لیکرت استفاده شد. در پژوهش دهقانی (۱۳۹۱) اعتبار محتوایی این پرسش‌نامه و میزان پایایی آن با ضریب آلفای کرونباخ ۰/۸۲۵ مورد تأیید قرار گرفت. ضریب آلفای کرونباخ این پرسش‌نامه در پژوهش حاضر، ۰/۷۶۴ به‌دست آمد. برای سنجش موفقیت کسب‌وکار از پرسش‌نامه استاندارد هالی و همکاران (۲۰۰۵) استفاده شد. این پرسش‌نامه مشتمل بر ۱۰ سؤال ۵ گزینه‌ای در مقیاس لیکرت بود. اعتبار آن در پژوهش رضائی صوفی و همکاران (۱۳۹۵) مورد تأیید قرار گرفت به‌طوری‌که آلفای کرونباخ آن ۰/۸۲۰ به دست آمد. ضریب آلفای کرونباخ این پرسش‌نامه در پژوهش حاضر، ۰/۸۱۸ به‌دست آمد.

سنجش سواد دانشگاهی با استفاده از پرسش‌نامه محقق ساخته ۱۱ سؤال در مقیاس ۵ گزینه‌ای لیکرت انجام شد.

متوسط و قوی برای GOF معرفی شده است (وتزلز و همکاران، ۲۰۰۹) و حصول مقدار ۰/۵۷۶ برآزش مدل کلی به صورت قوی تأیید می‌شود.

جدول ۱. برازش متغیرها و مدل کلی پژوهش با استفاده از معیار GOF

GOF	R <sup>2</sup>	مقادیر اشتراکی	متغیرها
۰/۵۷۶	۰/۰۰۰	۰/۵۸۶	سواد دانشگاهی
	۰/۰۰۰	۰/۴۱۹	سواد مهارتی
	۰/۶۳۵	۰/۴۰۴	موفقیت در کسب‌وکار
	۰/۷۸۸	۰/۴۶۲	گرایش کارآفرینانه

فرضیه‌های فرعی شامل بررسی تأثیر سواد مهارتی و سواد آکادمیک بر گرایش کارآفرینانه و نیز تأثیر گرایش کارآفرینانه، سواد مهارتی و سواد آکادمیک بر موفقیت کسب‌وکار و نیز تأثیر سواد مهارتی بر موفقیت کسب و کار از طریق متغیر میانجی گرایش کارآفرینانه و نیز تأثیر سواد آکادمیک بر موفقیت کسب‌وکار از طریق متغیر میانجی گرایش کارآفرینانه تجزیه و تحلیل شد. یافته‌ها نشان داد، سواد مهارتی و سواد آکادمیک بر گرایش کارآفرینانه تأثیر دارند و ضریب مسیر بین سواد مهارتی و سواد آکادمیک بر گرایش کارآفرینانه به ترتیب ۰/۷۲۰ و ۰/۲۷۹ می‌باشد. همچنین گرایش کارآفرینانه، سواد مهارتی و سواد آکادمیک بر موفقیت کسب و کار تأثیر دارند که ضریب مسیر بین گرایش کارآفرینانه و موفقیت کسب و کار ۰/۱۱۸؛ ضریب مسیر بین سواد مهارتی و موفقیت کسب و کار ۰/۸۷۰ و ضریب مسیر بین سواد آکادمیک و موفقیت کسب و کار ۰/۲۰۲ می‌باشد. همچنین یافته‌ها نشان داد که ضریب مسیر سواد مهارتی بر موفقیت کسب و کار از طریق متغیر میانجی گرایش کارآفرینانه ۰/۰۸ و ضریب مسیر سواد آکادمیک بر موفقیت کسب و کار از طریق متغیر میانجی گرایش کارآفرینانه ۰/۰۳ می‌باشد. همانگونه که در جدول ۲ قابل مشاهده است، در تمامی فرضیات، رابطه معناداری بین متغیرها وجود دارد، لذا در سطح اطمینان ۹۵٪ می‌توان گفت تمامی فرضیات تأیید می‌شوند. آزمون فرضیه‌های پژوهش با توجه به نتایج تحلیل مسیر (محاسبه ضرایب مسیر و اعداد معناداری) انجام شد که نتایج آن در شکل ۱ نشان داده شد.

دارای مدرک فوق لیسانس و ۷۰ نفر (۱۸/۲ درصد) دارای تحصیلات دکتری می‌باشند. همچنین، از میان ۳۸۴ نفر شرکت کننده در تحقیق، ۵۳ نفر (۱۳/۸ درصد) دارای تجربه کاری کمتر از ۱ تا ۵ سال، ۲۲۶ نفر (۵۸/۹ درصد) دارای سابقه بین ۶ تا ۱۰ سال، ۸۸ نفر (۲۲/۹ درصد) دارای سابقه بین ۱۱ تا ۲۰ سال و ۱۷ نفر (۴/۴ درصد) نیز دارای سابقه‌ای بیش از ۲۱ تا ۳۰ سال بوده‌اند. همچنین از این تعداد شرکت کننده، ۲۲۶ نفر (۵۸/۹ درصد) در رشته تربیت بدنی و ۱۵۸ نفر (۴۱/۱ درصد) در رشته‌های غیر تربیت بدنی فارغ‌التحصیل شده بودند. یافته‌ها نشان داد که میانگین و انحراف معیار متغیر گرایش کارآفرینانه برابر با ۴/۳۶±۰/۴۳، متغیر سواد مهارتی برابر با ۴/۵۷±۰/۳۰ و متغیر سواد دانشگاهی ۳/۹۸±۰/۷۴.

در ادامه تحقیق، ابتدا برازش مدل‌های اندازه‌گیری مورد بررسی قرار گرفت، در آن به بررسی و تفسیر روایی و پایایی ابزار اندازه‌گیری تحقیق پرداخته شد. جهت بررسی پایایی پرسش‌نامه از دو معیار آلفای کرونباخ و پایایی ترکیبی استفاده و برای بررسی روایی نیز از روایی همگرا (معیار AVE) استفاده گردید. سپس برازش مدل ساختاری مورد بررسی قرار گرفت و بدین منظور از معیار R Squares یا R<sup>2</sup> و معیار Q2 استفاده شده و در نهایت به برازش کلی مدل پرداخته و سرانجام آزمون فرضیات تحقیق از روش معادلات ساختاری انجام پذیرفت که خلاصه نتایج و یافته‌های مربوط به برازش مدل اندازه‌گیری و مدل ساختاری به شرح جداول ذیل است.

### معیار GOF<sup>۱۰</sup>

توسط این معیار محقق می‌تواند پس از بررسی برازش بخش اندازه‌گیری و بخش ساختاری مدل کلی پژوهش، برازش بخش کلی را نیز کنترل نماید. معیار GOF توسط تننهاوس<sup>۱۱</sup> و همکاران (۲۰۰۴) ابداع گردید و طبق فرمول زیر قابل محاسبه است.

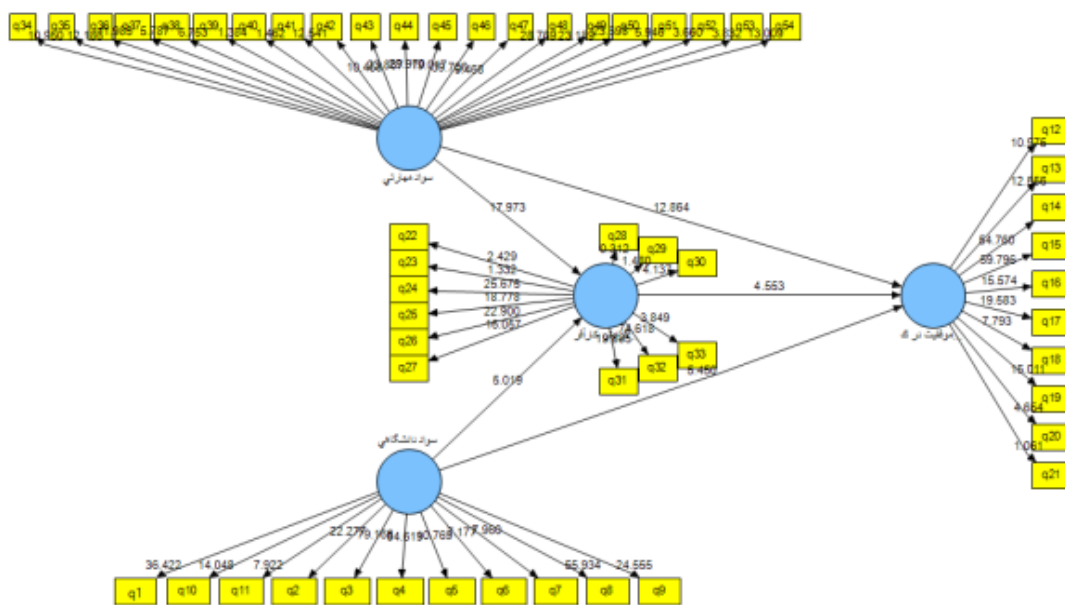
$$GOF = \sqrt{\text{communalities} \times R^2}$$

وتزلز<sup>۱۲</sup> و همکاران (۲۰۰۹) سه مقدار ۰/۰۱، ۰/۲۵ و ۰/۳۶ را به عنوان مقادیر ضعیف، متوسط و قوی برای برازش کلی مدل (معیار GOF) معرفی کرده‌اند. با توجه به جدول ۱، سه مقدار ۰، ۰/۰۱، ۰/۲۵ و ۰/۳۶ که به عنوان مقادیر ضعیف،

10. Goodness of fit

11. Tenenhaus

12. Wetzels



شکل ۱. مدل کلی در حالت اعداد معناداری

جدول ۲. بررسی فرضیه‌های تحقیق

نتیجه آزمون	آماره t	ضریب مسیر	فرضیه
تأیید فرضیه	۲۰/۱۴	۰/۷۲۰	سواد مهارتی -> گرایش کارآفرینانه
تأیید فرضیه	۵/۴۴	۰/۲۷۹	سواد آکادمیک -> گرایش کارآفرینانه
تأیید فرضیه	۴/۵۸	۰/۱۱۸	گرایش کارآفرینانه -> موفقیت کسب و کار
تأیید فرضیه	۳۱/۴۳	۰/۸۷۰	سواد مهارتی -> موفقیت کسب و کار
تأیید فرضیه	۵/۲۷	۰/۲۰۲	سواد دانشگاهی -> موفقیت کسب و کار
گرایش کارآفرینانه نقش میانجی دارد	۳/۰۱	۰/۰۸	سواد مهارتی -> گرایش کارآفرینانه -> موفقیت کسب و کار
گرایش کارآفرینانه نقش میانجی دارد	۳/۶۴	۰/۰۳	سواد مهارتی -> گرایش کارآفرینانه -> موفقیت کسب و کار

### بحث و نتیجه‌گیری

پژوهش حاضر نشان داد که سواد مهارتی بر گرایش کارآفرینانه ورزشی تأثیر معناداری دارد. صفری و سمیع‌زاده (۱۳۹۱) بر این عقیده‌اند که دانش و سواد مهارتی لازمه کسب مهارت کارآفرینی و افزایش آگاهی و آمادگی کارآفرینانه می‌باشد. درودیان و همکاران (۱۳۹۱) به این نتیجه دست یافتند که مهارت فردی حاصل از کار و تجربه رابطه معناداری با گرایش کارآفرینانه ورزشی دارد. شریفیان (۱۳۸۸) نشان داد که عامل مهارت و صلاحیت حرفه‌ای بیشترین تأثیر را بر انگیزه و گرایش کارآفرینانه دارد. به اعتقاد اوربانو و همکاران (۲۰۰۸)، موفقیت کارآفرینان نوظهور تابعی از سواد مهارتی (به طور عام) و آموزش‌های مربوط به کارآفرینی (به طور خاص) می‌باشد. نتایج پژوهش بر اهمیت نقش سواد آکادمیک بر گرایش کارآفرینانه ورزشی تأکید نموده است. نقش سواد دانشگاهی را

از آن جهت می‌توان مهم و تأمل برانگیز تلقی نمود که می‌توان از آن به منظور ارتقای آموزش و عملکرد و توسعه کارآفرینی استفاده کرد (هاتر، پیچیرز و اودجانز، ۲۰۱۶). رضوی و همکاران (۱۳۹۵) معتقدند که تحصیلات دانشگاهی و تدوین برنامه ریزی جامع در زمینه کارآفرینی ورزشی یکی از عوامل مؤثر در زمینه گرایش به سمت کارآفرینی است. شمس‌نیا و همکاران (۱۳۹۰) ارتباط میان تحصیلات دانشگاهی و کارآفرینی را مثبت ارزیابی کردند و بر این عقیده بودند که میزان کارآفرینی با افزایش سطح تحصیلات بالاتر می‌رود. کارلیز (۲۰۰۶) فقدان دانش را یکی از عوامل شکست کارآفرینی برای کارآفرینان جوان معرفی نمود.

نتایج پژوهش حاضر بر اهمیت گرایش کارآفرینانه در موفقیت کسب و کار تأکید نموده است. حسینی (۱۳۹۶) نیز در پژوهش خود با تأکید بر اهمیت گرایش کارآفرینانه، آن را عامل

کارآفرینی مدیران در حد ضعیف می‌باشد که با توجه به جامعه آماری تحقیق که از میان مدیران با تحصیلات عالی می‌باشد نشان‌دهنده پایین بودن میزان کارآفرینی در میان جامعه آماری مورد بحث می‌باشد. که این امر بیانگر ضعف آموزش کارآفرینی در آموزش عالی و دانشگاه‌های کشور می‌باشد (صدیق و همکاران، ۱۳۹۱).

یافته‌های مطالعه حاضر نشان داد که گرایش کارآفرینانه ورزشی در ارتباط میان سواد مهارتی و موفقیت کسب و کار ورزشی نقش میانجی ایفا می‌کند. همانطور که تحلیل استنباطی نشان داد سواد مهارتی بر گرایش کارآفرینانه تأثیر معناداری دارد. در عین حال، گرایش کارآفرینانه نیز تأثیر معناداری بر موفقیت کسب‌وکار دارد. از این رو نقش میانجی گرایش کارآفرینانه تأیید می‌گردد. تأیید نقش میانجی گرایش کارآفرینانه در ارتباط میان سواد مهارتی و موفقیت کسب‌وکار بدین معنا است که افرادی که سواد مهارتی دارند طبق یافته‌های پیشین، عملکرد موفق‌تری در کسب‌وکار ورزشی دارند. در عین حال، افرادی با سواد مهارتی که گرایش‌های کارآفرینانه نیز دارند می‌توانند عملکرد موفق‌تری در کسب‌وکار خود داشته باشند.

یافته‌های مطالعه حاضر نشان داد که گرایش کارآفرینانه ورزشی در ارتباط میان سواد دانشگاهی و موفقیت کسب‌وکار ورزشی نقش میانجی ایفا می‌کند. همان‌طور که تحلیل استنباطی نشان داد سواد دانشگاهی بر گرایش کارآفرینانه تأثیر معناداری دارد. در عین حال، گرایش کارآفرینانه نیز تأثیر معناداری بر موفقیت کسب‌وکار دارد. از این رو نقش میانجی گرایش کارآفرینانه تأیید می‌گردد. بر اساس تحلیل استنباطی انجام شده، برداشت و فهم مشابهی با قسمت قبلی صورت می‌گیرد. تأیید نقش میانجی گرایش کارآفرینانه در ارتباط میان سواد دانشگاهی و موفقیت کسب‌وکار بدین معنا است که افرادی که سواد دانشگاهی دارند طبق یافته‌های پیشین، عملکرد موفق‌تری در کسب‌وکار ورزشی دارند. در عین حال، افرادی با سواد دانشگاهی که گرایش‌های کارآفرینانه نیز دارند می‌توانند عملکرد موفق‌تری در کسب‌وکار خود داشته باشند.

مؤثری در چگونگی عملکرد کسب و کارهای کوچک دانسته و میزان موفقیت کسب‌وکار را وابسته به آن مطرح نموده است (حسینی، ۱۳۹۶). ایمانی‌پور و زیودار (۱۳۹۳) بر این عقیده‌اند که گرایش به کارآفرینی شرکتی دارای همبستگی مثبت و معناداری با عملکرد است (ایمانی‌پور و زیودار، ۱۳۹۳). زالی و مهدی‌وند (۱۳۹۰) نیز در مطالعه خود گرایش کارآفرینانه را امری مهم تلقی نموده و به این نتیجه دست یافتند که گرایش کارآفرینانه و ابعاد تشکیل دهنده آن شامل نوآوری، استقلال‌گرایی، ریسک‌پذیری، پیشگامی و رقابت‌تهداجمی، تأثیر مثبت و معنی‌داری بر عملکرد سازمانی دارند (زالی و مهدی‌وند، ۱۳۹۰). همیلتن (۲۰۱۱) به این نتیجه دست یافت که کسب‌وکارهای خانوادگی یک اجتماع پویا متأثر از یادگیری کارآفرینانه است که در آن افراد از طریق یک تمرین عملی بلندمدت از کسب‌وکار و مهارت‌ها، دانش کسب‌وکار را به نسل بعدی منتقل می‌کنند (همیلتن، ۲۰۱۱).

نتایج پژوهش حاضر حکایت از آن داشت که سواد مهارتی بر موفقیت کسب و کار ورزشی اثرگذار است. همیلتن (۲۰۱۱) معتقد است که داشتن مهارت نقش مؤثری در پیشبرد اهداف کارآفرینانه دارد و موفقیت نسبی در کسب‌وکار را تضمین می‌کند (همیلتن، ۲۰۱۱). بنا بر نظر هاس (۲۰۱۰)، اگر کارآفرینی با روش تجربی و عملی همراه باشد می‌توان کارآفرینی را به افراد آموزش داد، از نظر او نقش مربی کارآفرینی یک ارتقاء دهنده و تسریع‌کننده است (هاس، ۲۰۱۰).

نتایج پژوهش حاضر نشان داد که سواد دانشگاهی بر موفقیت کسب و کار ورزشی تأثیر دارد. سواد دانشگاهی حاصل مطالعه تئوریک فرد در یک یا چند مقطع دانشگاهی است. اگرچه برخی مطالعات این یافته را مورد تأیید قرار می‌دهند. آرهی و همکاران (۲۰۱۰) به این نتیجه دست یافتند که گرایش به یادگیری و تحصیلات اثر قابل ملاحظه‌ای بر عملکرد کسب و کار دارد (آرهی و همکاران، ۲۰۱۰). اما مطالعه صدیق و همکاران (۱۳۹۱) این مسأله را تصدیق نمی‌کند. آنها دریافتند که میزان کارآفرینی و میانگین نمرات معیارهای دخیل در

## REFERENCES

- Abbaszadeh, H., Dervish H., Alvani, S., Salehi Sedghiani, J. (2011). "Strategy Pattern of Entrepreneurship Tendency in Iran's Banking System". *Strategic Management Studies*, 7: 99-116. (persian)
- Akbari, M., Shakiba, H., Ziaee, M. S., Marzban, Sh. M. & Razi, S. (2013). "Studying relation between Organizational Health and Organizational Entrepreneurship: The Case of University of Tehran". *Journal of public administration*, 5 (1): 1-20. (persian)

- Altinay, L; Wang, C. L. (2011). "The influence of an entrepreneur's sociocultural characteristics on the entrepreneurial orientation of small firms", *Journal of Small Business & Enterprise Development*, Vol. 18 No. 4, pp. 673-694.
- Ansari M., Ahmadpour Dariani, M. and Behrouz Azar, Z. (2010). "Characteristics of Individual Affecting the Development of Social Entrepreneurship in Charity Organizations of Tehran Province". *Journal of Entrepreneurship Development*, 2(8), 37-64. (persian)
- Askun, B., and Yıldırım, N. (2011). "Insights on entrepreneurship education in public universities in Turkey: Creating entrepreneurs or not?". *Journal of Social and Behavioral Sciences*, 24 (1), 663- 676.
- Auger, P., BarNir, A., & Gallagher, J. M. (2003). "Strategic orientation, competition, and internet-based electronic commerce". *Information Technology and Management*, 4(2), 139-164.
- Azizi, B., Farajollah Hosseini, J., Hosseini, S. M., and Mirdamadi, M. (2010). "Factors influencing the development of entrepreneurial education in Iran's applied-scientific educational centers for agriculture". *American Journal of Agricultural and Biological Sciences*, 5 (1), 77-83. (persian)
- Covin, J. G., & Wales, W. J. (2012). "The measurement of entrepreneurial orientation". *Entrepreneurship Theory and Practice*, 36(4), 677-702.
- Csikszentmihalyi, M., & Sawyer, K. (2014). "Shifting the focus from individual to organizational creativity. In Csikszentmihalyi, M. (Ed) *The Systems Model of Creativity*". *Springer Netherland*, 67-71.
- Dehghani M (2012). "Effect of environmental conditions on customer orientation and entrepreneurial tendency of private banks in Isfahan province". *MSc thesis*. (persian)
- Dorudian .A., mozaffari. s, Tondnavis. F, azemnezhadilli.A. (2012). "Relationship between personality traits. Individual Skills and Leadership Style with Business Performance of Entrepreneurs". *Tehran Province. Entrepreneurship Development*. 5(2)107-124.
- Farahbakhsh, M. (2015). "Investigating the Relationship between Cultural Dimensions and the Entrepreneurial Trend of the Managers of the Cooperative Rooms of Iran". *Master's thesis of Industrial Management, Faculty of Economics and Administration, Mazandaran University*. (persian)
- Huang KP & Wang KY. (2013). "The moderating effect of social capital and environmental dynamism on the link between entrepreneurial orientation and resource acquisition". *Quality & Quantity*, 47(3): 1617-28.
- Hutter, R. V., Pijpers, J. R., & Oudejans, R. R. (2016). "Assessing competencies of trainee sport psychologists: An examination of the structured case presentation assessment method". *Psychology of Sport and Exercise*, 23, 21-30.
- Keshavars L, Farahani A (2017). "The Relationship between Information Literacy and academic Performance among M.A Students of Physical Education". *Journal of Applied Research of Sport Management*, 113. (persian)
- Lumpkin, G. T., & Dess, G. G. (1996). "Clarifying the entrepreneurial orientation construct and linking it to performance". *Academy of management Review*, 21(1), 135-172.
- Mahmood, E., Mahan, G. (2016). "Providing Entrepreneurship Development Model Based on Knowledge Management". *Journal of Development evolution Management*, 24:33-43. (persian)
- Mohammadi Eliasy .G, Farashkhah .M, Farrokh. S (2012). "The skills of entrepreneurship educators and educators for nurturing entrepreneurs in universities". *Entrepreneurship Development*, 4(15):185-201. (persian)
- Movahedi R., Charkhtabian T. (2013). "Analysis of the areas of self-employment and employment of specialized courses in the field of agricultural extension and education". *Sciences of Agricultural Extension and Education*, Vol. 9, No. 2, pp. 158-144.
- Pearce, I. I. J. A., Fritz, D. A., & Davis, P. S. (2010). "Entrepreneurial orientation and the performance of religious congregations as predicted by rational choice theory". *Entrepreneurship Theory and Practice*, 34(1), 219-248.
- Pezhgani.M.(1391). "Investigating the Effect of Environmental Conditions on Customer-Oriented and Private Entrepreneurial Trends in Isfahan Province". *Master's Thesis*. (Persian)
- Pittino, D., Visintin, F., & Lauto, G. (2017). "A configurational analysis of the antecedents of entrepreneurial orientation". *European Management Journal*, 35(2), 224-237.
- Rostami F., Gravandi Sh., Zarafshani K.(2011) "Phenomenology of Student Experiences in Establishing Business Case Study Students of Agricultural and Natural Resources Campus of



- Razi University of Kermanshah", *Entrepreneurship Development Quarterly*, 14: 37-64. (persian)
- Rostami. M, Imani Jajarmi .H (2016). "Study of Unemployment from the Viewpoint of the Unemployed and its Consequences. Case study: Hassan Abad village in Delfan city) ". *Quarterly journal of social development*, 11 (1): 73-102. (persian)
  - Safari S, Samizadeh M (2012). "Need assessment of knowledge and entrepreneurship skills training in humanities". *Journal of Education Technology*, 7(7): 65-79. (persian)
  - Santomier, J. (2002). "Sport business entrepreneurship". *New England Journal of Entrepreneurship*. 5: 5-6.
  - Sharifian. E.(2009). "Designing a Process Pattern for Entrepreneurship Motivation for Physical Education Students". *Doctorate dissertation, Tarbiat Modares University*. (persian)
  - Wales, W. J. (2016). "Entrepreneurial orientation: A review and synthesis of promising research directions". *International Small Business Journal*, 34(1), 3-15.

